

ООО «Промакс»

ОКП 42 1200

ТН ВЭД ТС 9026 20 200



**Преобразователь давления измерительный
«PS»**

**Руководство по эксплуатации
4212-001-88161343 РЭ**

Содержание.

	Стр.
ВВЕДЕНИЕ	3
1. ОПИСАНИЕ И РАБОТА	4
1.1. Назначение	4
1.2. Технические характеристики	4
1.3. Комплектность	9
1.4. Устройство и работа	9
1.5. Средства измерений	12
1.6. Маркировка и пломбирование	13
1.7. Упаковка	
2. ИСПОЛЬЗОВАНИЕ ПО НАЗНАЧЕНИЮ	14
2.1. Общие указания	14
2.2. Указание мер безопасности	14
2.3. Порядок установки	15
2.4. Подготовка к работе	17
2.5. Измерение параметров, регулирование и настройка датчиков с кодом электронного преобразователя 1, 2	18
2.6. Проверка технического состояния	21
2.7. Поверка	22
3. ТЕХНИЧЕСКОЕ ОБСЛУЖИВАНИЕ И РЕМОНТ	23
3.1. Порядок технического обслуживания	23
3.2. Возможные неисправности и способы устранения	24
4. ПРАВИЛА ХРАНЕНИЯ И ТРАНСПОРТИРОВАНИЯ	25
Приложение А – схема внешних электрических соединений	26
Приложение Б – зависимость напряжения питания датчика от нагрузочного сопротивления	27

ВВЕДЕНИЕ

Руководство по эксплуатации содержит технические данные, описание принципа действия устройства, а также сведения, необходимые для правильной эксплуатации микропроцессорных преобразователей давления «PS» (в дальнейшем преобразователи). Руководство по эксплуатации распространяется на все модификации преобразователей, изготавливаемых для нужд народного хозяйства.

1. ОПИСАНИЕ И РАБОТА

1.1 Назначение

1.1.1. Преобразователи давления измерительные «PS» предназначены для непрерывного преобразования измеряемых величин (перепада давления, давления избыточного и давления абсолютного) нейтральных и агрессивных сред (жидкости, пара, газа) в унифицированный аналоговый токовый выходной сигнал или цифровой выходной сигнал дистанционной передачи.

1.1.2. Преобразователи могут использоваться для работы с вторичной регистрирующей и показывающей аппаратурой, регуляторами и другими устройствами автоматики, машинами централизованного контроля и системами управления, воспринимающими стандартные сигналы постоянного тока 4-20 мА. преобразователи предназначены для работы во взрывобезопасных условиях.

1.1.3. Преобразователи могут применяться для работы в различных отраслях промышленности, системах автоматического контроля, регулирования и управления технологическими процессами.

1.1.4. Преобразователи имеют выходной аналоговый сигнал постоянного тока 4-20 мА.

1.2 Технические характеристики

Пределы допускаемого значения основной приведенной погрешности (γ) преобразователей при преобразовании измеряемых величин в унифицированный токовый выходной сигнал (сигнал напряжения) или цифровой выходной сигнал, выраженные в % от нормирующего значения приведены в таблице 1.

Таблица 1.

Тип	Серия	Модификация	Диапазон измерения		Предел допускаемой основной приведенной погрешности, %	Вид измеряемого давления
			Минимальный верхний предел измерений P_{max}	Максимальный верхний предел измерений P_{max}		
PS	R	01	10 кПа	100 МПа	0,2	Абсолютное, избыточное, мановакууметрическое
		02	10 кПа	10 МПа	0,2	
		03	10 кПа	100 МПа	0,2	
		04	35 кПа	2,5 МПа	0,2	Разность давлений
		05	1 кПа	100 кПа	0,2	Разность давлений
		06	1,6 МПа	200 МПа	1,0	Абсолютное, избыточное, мановакууметрическое
		07	20 кПа	25 МПа	0,2	
		08	20 кПа	200 кПа	0,2	
		09	20 кПа	25 МПа	1,0	
		10	10 кПа	400 МПа	0,2	
		11	35 кПа	10 МПа	0,2	
		12	1 МПа	25 МПа	0,2	
		14	35 кПа	25 МПа	0,2	
		15	35 кПа	100 МПа	0,2	
		16	35 кПа	40 МПа	0,5	
		17	100 МПа	220 МПа	0,2	
		20	35 кПа	100 МПа	0,2	
		21	35 кПа	2,5 МПа	0,2	Разность давлений
	22	35 кПа	2,5 МПа	0,2	Разность	

						давлений
E	01	10 кПа	100 МПа	0,2	Абсолютное, избыточное, мановакууметрическое	
	02	100 кПа	100 МПа	0,2		
L	01			0,2	Гидростатический зонд (измерение уровня)	
	02			0,2		

Ряд верхних пределов измерений или диапазонов измерений от P_{min} до P_{max} по ГОСТ 22520

Пределы допускаемой основной приведенной погрешности датчиков в зависимости от диапазонов перенастройки ВГД приведены в таблице 2.

Дополнительная погрешность датчиков, вызванная изменением температуры окружающего воздуха в рабочем диапазоне температур, выраженная в процентах от верхнего предела измерений, на каждые 10 °С от нормальных условий не превышает значений указанных в таблице 3.

Величина выходного токового сигнала, мА от 4 до 20
Напряжение питания от источников постоянного тока, В от 5 до 24
Потребляемая мощность, ВА, не более 1,0

Габаритные размеры, мм, не более 187x136x124
Масса датчиков, кг, не более 1,4
Средняя наработка на отказ, ч, не менее 100000
Средний срок службы лет, не менее 12

Условия эксплуатации датчиков:

- температура окружающего воздуха, °С от минус 25 до плюс 70
- атмосферное давление, кПа от 84 до 106,7
- относительная влажность воздуха, % от 30 до 100

Таблица 2

Модификация	Допускаемая основная приведенная погрешность, в диапазонах перенастройки ВГД	
PS-R	от P _{max} до P _{max} /5	± (0,015 + 0,005 P _{max} /P _i) % от P _i
	от P _{max} до P _{max} /5 и более	± 0,04 % от P _i
	от P _{max} до P _{max} /10	± (0,015 + 0,005 P _{max} /P _i) % от P _i
	от P _{max} до P _{max} /10 и более	± 0,065 % от P _i
PS-L	от P _{max} до P _{max} /5	± (0,0075 P _{max} /P _i) % от P _i
	от P _{max} до P _{max} /5 и более	± 0,04 % от P _i
	от P _{max} до P _{max} /10	± (0,0075 P _{max} /P _i) % от P _i
	от P _{max} до P _{max} /10 и более	± 0,075 % от P _i
PS-E	от P _{max} до P _{max} /10	± (0,075 P _{max} /P _i) % от P _i
	от P _{max} до P _{max} /10 и более	± 0,075 % от P _i

где: P_{max} – максимальное значение верхней границы диапазона;
 P_i – верхний предел измерений, выбранный из значений давления от P_{min} до P_{max}

Таблица 3

Модель	Дополнительная температурная погрешность, в диапазонах перенастройки ВГД	
PS-R	от P_{max} до $P_{max}/5$	$\pm (0,0225 + 0,0045 P_{max}/P_i) \% \text{ от } P_i$
	от P_{max} до $P_{max}/5$ и более	$\pm (0,045 + 0,009 P_{max}/P_i) \% \text{ от } P_i$
PS-L	от P_{max} до $P_{max}/30$	$\pm (0,045 + 0,009 P_{max}/P_i) \% \text{ от } P_i$
	от P_{max} до $P_{max}/30$ и более	$\pm (0,045 + 0,0125 P_{max}/P_i) \% \text{ от } P_i$
PS-E	от P_{max} до $P_{max}/30$	$\pm (0,05 + 0,035 P_{max}/P_i) \% \text{ от } P_i$
	от P_{max} до $P_{max}/30$ и более	$\pm (0,05 + 0,035 P_{max}/P_i) \% \text{ от } P_i$

где: P_{max} – максимальное значение верхней границы диапазона;
 P_i – верхний предел измерений, выбранный из значений давления от P_{min} до P_{max}

1.2.2. По устойчивости к воздействию вибрации преобразователи относятся к группе исполнения V3 по ГОСТ Р 52931-2008.

Изменение выходного сигнала преобразователей, вызванное воздействием вибрации во всем диапазоне вибрационных частот, выраженное в процентах от диапазона изменения выходного сигнала, не превышает $\pm 0,4 \%$.

1.2.3. Вариация выходного сигнала не превышает абсолютного значения допускаемой основной приведенной погрешности, значения которой указаны в п. 1.2.3.

1.2.4. преобразователи имеют линейно-возрастающую зависимость выходного сигнала от входной измеряемой величины (давления). Номинальная статическая характеристика преобразователя соответствует виду

$$I - I_n = \frac{I_b - I_n}{P_b - P_n} (P - P_n)$$

где: I - текущее значение выходного сигнала;

P - значение измеряемой величины;

I_b, I_n - соответственно верхнее и нижнее предельные значения выходного сигнала, равные: $I_b = 20 \text{ мА}$, $I_n = 4 \text{ мА}$

P_b - верхний предел измерений

P_n - нижний предел измерений

1.2.5. Электрическое питание преобразователей с выходным сигналом 4-20 мА осуществляется от источника питания постоянного тока напряжением в диапазоне от 5 до 24 В.

Источник питания преобразователей в эксплуатационных условиях должен удовлетворять следующим требованиям:

- сопротивление изоляции не менее 20 МОм;
- выдерживать испытательное напряжение при проверке электрической прочности изоляции 1,5 кВ;

- пульсация выходного напряжения не должна превышать 0,5 % от номинального значения выходного напряжения при частоте гармонических составляющих, не превышающей 500 Гц.

Схемы внешних электрических соединений преобразователей приведены в приложении А.

1.2.10. Допускаемые нагрузочные сопротивления преобразователей приведены в таблице 6

Таблица 4

Выходной сигнал, мА	Напряжение питания, В	Сопротивление нагрузки	
		R_{\min} , Ом	R_{\max} , Ом
4 - 20	5 - 23	$R_{\min} = 0$ при $U_{\pi} = 36\text{В}$ Для работы по HART-протоколу $R_{\min}=250$ Ом при напряжении питания от 16,25 до 42 В	$R_{\max} = 42(U_{\pi} - 12)$
Примечание: U_{π} – напряжение питания преобразователя, В			

Пределы допускаемого напряжения питания в зависимости от нагрузочного сопротивления приведены в приложении Б.

1.2.11. Потребляемая мощность преобразователя не превышает 1,0 ВА.

1.2.12. Преобразователи устойчивы к воздействию атмосферного давления от 84,0 до 106,7 кПа (группа P1 по ГОСТ Р 52931-2008).

1.2.13. Преобразователи исполнения Д1 по ГОСТ Р 52931-2008 устойчивы к воздействию температуры окружающего воздуха, от минус 25 °С до плюс 70 °С (по ГОСТ 15150).

1.2.14. Преобразователи исполнения Д1 по ГОСТ Р 52931-2008 устойчивы к воздействию относительной влажности окружающего воздуха 100 % при температуре плюс 40 °С и более низких температурах с конденсацией влаги.

1.2.15. Преобразователи устойчивы к воздействию переменных магнитных полей с сетевой частотой и напряженностью до 400 А/м.

Дополнительная погрешность от воздействия внешних магнитных полей напряженностью 400 А/м не должна превышать $\pm 0,1\%$ от диапазона изменения выходного сигнала.

1.2.16. Степень защиты преобразователей от воздействия пыли и воды соответствует группе IP65 по ГОСТ 14254.

1.2.17. Преобразователи предназначены для измерения давления, перепада давления сред, по отношению к которым материалы, контактирующие с измеряемой средой, являются коррозионно-стойкими (сталь 12Х18Н10Т, сплав ВТ-9).

1.2.18. Пульсация выходного сигнала в диапазоне частот от 0,06 до 5 Гц не должна превышать 0,25 % от диапазона изменения выходного сигнала. Пульсация выходного сигнала в диапазоне частот от 5 до 10 Гц не должна превышать 1,5 %.

Пульсация выходного сигнала с частотой свыше 10 Гц не нормируется.

Пульсация выходного сигнала нормируется при нагрузочных сопротивлениях:

- 250 Ом для преобразователей с выходным сигналом 4-20 мА.

1.2.19. В режиме измерения давления и перепада давления преобразователи обеспечивают постоянный контроль своей работы и формируют сообщение о неисправности в виде уменьшения выходного сигнала ниже предельного:

- менее 3,7 мА для преобразователей с выходным сигналом 4-20 мА.

1.2.20. преобразователи выдерживают воздействие перегрузки испытательным давлением, указанным в таблице 5, в течение 15 мин.

Таблица 5

Наименование преобразователей	Верхний предел измерений, МПа	Испытательное давление в процентах от максимального верхнего предела измерений
преобразователь избыточного давления	до 10	125
преобразователь абсолютного давления	от 0,25 и более	125
преобразователь перепада давления	до 10	125

1.2.21. Влияние изменения рабочего избыточного давления может вызвать отклонение «нуля» в пределах $\pm (0,05 \% P_{max})/6,9$ МПа при давлении в линии от 0 до 13,7 МПа и может быть устранено калибровкой «нуля».

1.2.22. Изменение монтажного положения не влияет на выходной сигнал, соответствующий верхней границе диапазона измерений. Отклонение нуля составляет до 0,311 кПа. В любом варианте смещение нуля может быть устранено калибровкой.

1.2.23. Влияние напряжения источника питания менее $\pm 0,005 \%$ от калиброванного диапазона (шкалы) на 1 В.

1.2.24. Преобразователи обеспечивают возможность настройки на смещенный диапазон измерений с установкой начального значения выходного сигнала (смещение «нуля») при значении измеряемого параметра в пределах от нуля до $P_n = P_{max} - P_{min}$

где: P_{max} - максимальный диапазон измерений модели (табл. 1);

P_{min} - минимальный диапазон измерений для преобразователей данной модели(табл. 1).

При указанных выше настройках верхний предел (диапазон) измерений не должен превышать максимального значения для данной модели.

1.2.25. Предельные значения (уровни ограничения) выходного сигнала в диапазоне измеряемых давлений, разности давлений приведены в таблице 6.

Таблица 6

Выходной сигнал	Предельные значения выходного сигнала,	
	Нижнее	Верхнее
4-20 мА	3,76 \pm 0,02 мА	21,76 \pm 0,16 мА
0,5-4,5 В	0,31 \pm 0,02 В	4,74 \pm 0,02 В
1 – 5 В	0,88 \pm 0,02 В	5,22 \pm 0,02 В
0 – 5 В	0	5,22 \pm 0,02 В

1.2.26. Время включения преобразователя, измеряемое как время от включения питания преобразователя до установления аналогового выходного сигнала с погрешностью не более 5 % от установившегося значения, не более 1,8 с при отключенном усреднении выходного сигнала (на индикаторе отображается время усреднения 0,2 с).

1.2.27. преобразователи имеют два режима работы:

- 1) режим измерения давления (перепада давления);
- 2) режим установки и контроля параметров измерения.

1.2.28. На дисплее индикатора преобразователя в режиме измерения давления отображается величина измеряемого давления в цифровом виде, в установленных при настройке единицах измерения или в процентах от диапазона изменения выходного сигнала. Погрешность индикации значений входной измеряемой величины не превышает $\pm 1\%$ от верхнего предела или диапазона измерений (нормируется при температуре $(23\pm 2)^\circ\text{C}$)

1.2.29. Преобразователи в соответствии с ГОСТ 27.003 относятся к изделиям конкретного назначения, вида I, непрерывного длительного применения, восстанавливаемым, ремонтируемым.

1.2.30. Средняя наработка на отказ преобразователя с учетом технического обслуживания, регламентируемого настоящим руководством по эксплуатации, составляет 100000 ч.

1.2.31. Средний срок службы преобразователей составляет не менее 12 лет, кроме преобразователей эксплуатируемых при измерении параметров агрессивных сред, средний срок службы которых зависит от свойств агрессивной среды, условий эксплуатации.

1.3 Комплектность

1.3.1. В комплект поставки входят:

	Наименование	Количество	Примечание
1.	Преобразователь давления «PS»	1 шт.	Модификация по требованию заказчика
2.	Преобразователь давления PS. Руководство по эксплуатации. 4212-001-88161343РЭ	1 экз.	
3.	Преобразователь давления «PS». Паспорт. 4212-001-88161343ПС	1 экз.	
4.	Преобразователь давления «PS». Методика поверки. 4212-001-88161343МП	1 экз.	

1.3.2. По требованию заказчика за отдельную плату поставляются

- комплект монтажных частей - в зависимости от заказа;
- вентильный блок – в зависимости от заказа;
- индикаторное устройство (ВИ) - в зависимости от заказа;
- комплект запасных частей - в соответствии с ведомостью запасных частей на датчик.
- запасные части для проведения послегарантийного ремонта в течении срока службы.

1.4 Устройство и работа

На рисунке 1 представлена типовая конструкция преобразователя.

Преобразователь состоит из первичного преобразователя и электронного устройства.

Чувствительным элементом является пьезорезистивная кремниевая монолитная структура, встроенная в первичный преобразователь, который отделен от измеряемой среды разделительной мембраной и заполнен специальной манометрической жидкостью. Конструкция первичного преобразователя гарантирует устойчивость к ударным воздействиям измеряемого давления и перегрузкам.

Среда под давлением подается в камеру первичного преобразователя и деформирует его мембрану, что приводит к изменению электрического сопротивления расположенных на ней тензорезисторов, включенных в электрическую цепь электронного устройства, в результате чего первичный преобразователь выдает сигнал напряжения. Электронное

устройство преобразует сигнал напряжения в унифицированный токовый выходной сигнал.

Электронное устройство имеет схемы защиты от короткого замыкания или обрыва выходной цепи преобразователя, а также напряжения питания обратной полярности.

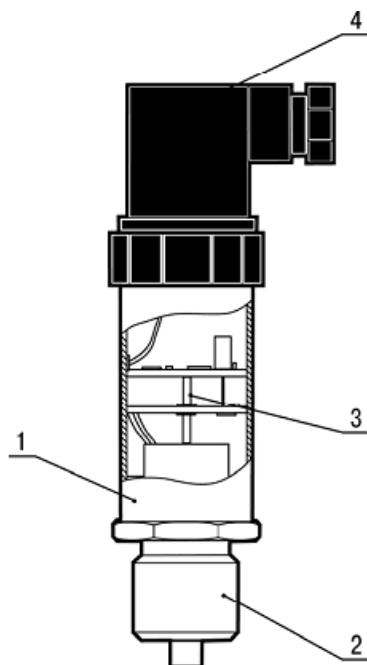


Рисунок 1

- 1 – корпус
- 2 – штуцер
- 3 – преобразователь
- 4 – кабельный ввод

1.5. Средства измерений

Перечень средств измерений и вспомогательных устройств, необходимых для проверки преобразователя приведен в табл. 8

Таблица 8

№/№ п/п	Наименование	Тип	Технические характеристики
1.	Манометры грузопоршневые	МП-60 МП-600 МП-2500	Пределы измерения от 0-0,6 МПа до 0-250 МПа; класс точности 0,02; 0,05
2.	Манометры для точных измерений	МТИ	Пределы измерения от 0-0,25 кПа до 0-160 МПа; класс точности 0,6
3.	Манометры абсолютного давления	МПА-15	Пределы измерения от 0-2,5 кПа до 0-0,25 МПа; класс точности 0,01
4.	Комплекс для измерения давления цифровой	ИПДЦ	Пределы измерения от 0-1 МПа до 0-16 МПа; класс точности 0,01/0,005
5.	Источник питания постоянного тока	Б5-8	Верхний предел напряжения постоянного тока 50 В
6.	Вольтметр цифровой	Щ1516	Пределы измерения от (0-0,05) до (0-1000) В; класс точности 0,01/0,005
7.	Потенциометр постоянного тока	Р363-1	Верхний предел напряжения 1000В, диапазон измерений до 99999,9 Ом, класс точности 0,01
8.	Мегаомметр ГОСТ 23706-79	М 4100/4	Верхний предел напряжения 1000 В, диапазон измерений 2000 МОм
9.	Вибростенд ТУ 25-06-005	ВЭДС-400А	Диапазон изменения амплитуды до 0,5 мм, частоты до 30 Гц
10.	Климатическая камера	ТВ-1000	диапазон температур – 70 °С -+ 100 °С погрешность поддержания темпера-

			туры не более $\pm 0,5$ °С
11.	Весы образцовые 3 разряда, ГОСТ 8.520		предел взвешивания 20 кг цена деления 5 г
12.	Ампервольтметр ТУ 25-04-1172-75	М377	класс точности 1,5, диапазон измерений напряжения 0-300 В
13.	Миллиамперметр постоянного тока по ГОСТ 8711-78,		классы точности 0,1 и 0,2, верхний предел измерений 30 мА;
14.	Термометр лабораторный ртутный		пределы измерений $0 \div 55$ °С; цена деления шкалы $0,1$ °С; пределы допускаемой погрешности $\pm 0,2$ °С
15.	Психрометр универсальный ПБУ-1М по ГОСТ 6353;		
16.	Барометр	М67	пределы измерений 610-900 мм рт. ст. погрешность $\pm 0,8$ мм рт. ст.
17.	Линейка металлическая 1000 ГОСТ 427-75		1000 мм
18.	Многофункциональный калибратор	МС 5-R	Диапазон задания давления 100 ... 2000 кПа Погрешность $\pm 0,015\%$ показания $+ 0,01\%$ ВПИ;
19.	Камера	КТВ-04-155	влажность до 100%
20.	Автотрансформатор лабораторный		диапазон изменения напряжения питания от 187 В до 242 В

1.6. Маркировка и пломбирование

1.6.1. На прикрепленной к преобразователю табличке нанесены следующие знаки и надписи:

- товарный знак предприятия-изготовителя;
- наименование преобразователя в соответствии с таблицей 1;
- модель;
- верхний предел измерений с указанием единиц измерения;
- порядковый номер преобразователя;
- напряжение питания;
- выходной сигнал, мА;
- знак утверждения типа в соответствии с Правилами по метрологии.

1.6.2. Внутри клеммной головки преобразователя рядом с зажимом для заземления имеется знак заземления.

1.6.3. Электронная плата преобразователя, размещена внутри корпуса, который опломбирован на предприятии-изготовителе саморазрушающимся стикером в целях соблюдения гарантии завода изготовителя.

1.6.4. Места подвода большего и меньшего давлений у преобразователей перепада давления маркируются « + » и « - » соответственно

1.7. Упаковка

1.7.1. Упаковка преобразователя производится в закрытых вентилируемых помещениях при температуре окружающего воздуха от 15 до 40 °С и относительной влажности до 80 % при отсутствии в окружающей среде агрессивных примесей.

1.7.2. Перед упаковкой отверстия под кабель или штепсельный разъем, отверстия штуцеров, резьбу штуцеров закрывают колпачками или заглушками, предохраняющими внутреннюю полость от загрязнения, а резьбу от механических повреждений.

1.7.3. Консервация обеспечивается размещением картонной коробки с датчиком в пленочный чехол с влагопоглотителем силикагелем. Допускается преобразователь

непосредственно помещать в пленочный чехол с влагопоглотителем. Средства консервации должны соответствовать варианту защиты ВЗ-10 ГОСТ 9.014.

Предельный срок защиты без переконсервации один год.

Контроль относительной влажности внутри изолированного объема в упаковочной коробке осуществляется весовым методом. Максимальное допустимое обводнение силикагеля до переконсервации не должно превышать 26 % от его массы. В паспорте на датчик указывается масса сухого силикагеля при зачехлении.

1.7.4. Преобразователь и монтажные части, поставляемые с каждым датчиком, завернуты в упаковочную бумагу и уложены в потребительскую тару коробку из картона, преобразователи и монтажные части отделены друг от друга и уплотнены в коробке с помощью прокладок из картона.

Вместе с преобразователем, монтажными частями в коробку уложены:

- техническая документация (сверху изделия);
- мешочек с силикагелем.

Техническую документацию помещают в чехол из полиэтиленовой пленки.

Коробки уложены в транспортную тару деревянные или фанерные ящики.

Ящики внутри выстланы битумированной бумагой. Свободное пространство между коробками и ящиком заполнено амортизационным материалом или прокладками.

1.7.5. Масса транспортной тары с преобразователем не превышает 20 кг.

2. ИСПОЛЬЗОВАНИЕ ПО НАЗНАЧЕНИЮ

2.1 Общие указания

2.1.1. При получении ящика с преобразователем проверить сохранность тары. В случае ее повреждения следует составить акт.

2.1.2. В зимнее время ящики с преобразователями распаковываются в отапливаемом помещении не менее, чем через 12 часов после внесения их в помещение.

2.1.3. Проверить комплектность в соответствии с паспортом на преобразователь.

2.1.4. В паспорте преобразователя указать дату ввода в эксплуатацию, номер акта и дату его утверждения руководством предприятия-потребителя. В паспорт преобразователя рекомендуется включать данные, касающиеся эксплуатации преобразователя: записи по обслуживанию с указанием имевших место неисправностей и их причин; данные периодического контроля основных технических характеристик при эксплуатации; данные о проверке преобразователя и т. п.

Предприятие-изготовитель заинтересовано в получении технической информации о работе преобразователя и возникших неполадках с целью устранения их в дальнейшем.

Все пожелания по усовершенствованию конструкции преобразователя следует направлять в адрес предприятия-изготовителя.

2.1.5. После воздействия максимальных или минимальных рабочих температур рекомендуется произвести корректировку «нуля» (п.2.5).

2.1.6. Преобразователи можно применять для измерения давления жидкости, пара или газа.

При измерении давления жидкости должно быть обеспечено тщательное заполнение системы жидкостью.

2.1.7. Все операции по хранению, транспортированию, проверке и вводу в эксплуатацию преобразователя необходимо выполнять с соблюдением требований по защите от статического электричества, а именно:

- транспортирование и хранение преобразователей на всех этапах производить с закрытой крышкой или в специальной таре;
- при проверке и подключении преобразователей пользоваться антистатическими браслетами;
- рабочие места по проверке преобразователя должны иметь электропроводящее покрытие, соединенное с шиной заземления;
- все применяемые для проверки приборы и оборудование должны быть заземлены;
- при подключении преобразователя на месте эксплуатации в первую очередь подключить заземление, а затем питающие и измерительные линии.

2.2 Указание мер безопасности

2.2.1. По способу защиты человека от поражения электрическим током преобразователи относятся к классу 01 по ГОСТ12.2.007.0. Корпус преобразователя должен быть заземлен согласно п. 2.3.4.

2.2.2. Не допускается эксплуатация преобразователей в системах, давление в которых может превышать соответствующие наибольшие предельные значения, указанные в таблице 5 для каждой модели.

2.2.3. Присоединение и отсоединение преобразователя от магистралей, подводящих измеряемую среду, должно производиться после закрытия вентиля на линии перед ним. Отсоединение преобразователя должно производиться после сброса давления в преобразователе до атмосферного.

2.2.4. Эксплуатация преобразователей разрешается только при наличии инструкции по технике безопасности, утвержденной руководителем предприятия-

изготовителя и учитывающей специфику применения преобразователя в конкретном технологическом процессе.

2.2.5. К монтажу и эксплуатации преобразователя должны допускаться лица, изучившие настоящее руководство по эксплуатации и прошедшие соответствующий инструктаж.

2.3 Порядок установки

2.3.1. Преобразователи рекомендуется монтировать в положении, указанном в приложении В.

Установку комплекта монтажных частей рекомендуется производить согласно приложению В. При выборе места установки необходимо учитывать следующее:

- преобразователи общепромышленного применения нельзя устанавливать во взрывоопасных помещениях;
- места установки преобразователей должны обеспечивать удобные условия для обслуживания и демонтажа;
- температура и относительная влажность окружающего воздуха должны соответствовать значениям, указанным в п.п. 1.2.13, 1.2.14;
- параметры вибрации не должны превышать значения, приведенные в п. 1.2.6;
- напряженность магнитных полей, вызванных внешними источниками переменного тока частотой 50 Гц, не должна превышать 400 А/м;
- при эксплуатации преобразователей в диапазоне минусовых температур необходимо исключить:

- 1) накопление и замерзание конденсата в рабочей камере и внутри соединительных трубок (при измерении параметров газообразных сред);
- 2) замерзание, кристаллизацию среды или выкристаллизовывание из нее отдельных компонентов (при измерении жидких сред).

2.3.2 Точность измерения давления зависит от правильной установки преобразователя и соединительных трубок от места отбора давления до преобразователя. Соединительные трубки должны быть проложены по кратчайшему расстоянию. Рекомендуемая длина линии не более 15 м. Отбор давления рекомендуется производить в местах, где скорость движения среды наименьшая, поток без завихрений, т. е. на прямолинейных участках трубопровода при максимальном расстоянии от запорных устройств, колен, компенсаторов и других гидравлических соединений. При пульсирующем давлении среды, гидроударах, соединительные трубки должны быть с отводами в виде петлеобразных успокоителей.

Температура измеряемой среды существенного значения не имеет, поскольку в преобразователях в рабочих условиях нет протока среды, и она приобретает температуру самого преобразователя и окружающего его воздуха. Однако не следует допускать перегрева самого преобразователя от устройств, в которых протекает среда с температурой выше предельной температуры окружающего воздуха. В этих случаях датчик устанавливают на соединительной линии, длина которой не менее 0,5м, но не более 1,5м. Указанная длина является ориентировочной, зависит от температуры среды, диаметра и материала соединительной линии и может быть уменьшена. Соединительные линии должны иметь одно-сторонний уклон (не менее 1:10) от места отбора давления вверх к преобразователю, если измеряемая среда газ и вниз к преобразователю, если измеряемая среда жидкость. Если это невозможно, при измерении давления газа в нижних точках соединительной линии следует устанавливать отстойные сосуды, а при измерении давления или разности давлений жидкости в наивысших точках газосборники. Отстойные сосуды рекомендуется устанавливать перед преобразователем и в других случаях, особенно при длинных соединительных линиях и при расположении преобразователя ниже места отбора давления.

Для продувки соединительных линий должны предусматриваться самостоятельные устройства. В соединительных линиях от места отбора давления к преобразователю давления рекомендуется установить два вентиля или трехходовой кран для отключения преобразователя от линии и соединения его с атмосферой. Это упростит периодический контроль установки выходного сигнала, соответствующего нижнему значению измеряемого давления, и демонтаж преобразователя.

Перед присоединением к преобразователю линии должны быть тщательно продуты для уменьшения возможности загрязнения камеры преобразователя давления преобразователя.

2.3.3. После окончания монтажа преобразователей, проверьте места соединений на герметичность при максимальном рабочем давлении. Спад давления за 15 мин не должен превышать 5% от максимального рабочего давления.

2.3.4. Заземлите корпус преобразователя, для чего отвод сечением 2,5 мм от приборной шины заземления подсоедините к специальному зажиму.

2.3.5. Для преобразователей с сальниковым вводом произведите заделку кабеля в сальниковый ввод, подсоедините жилы кабеля к клеммной колодке в соответствии со схемой внешних электрических соединений (приложения А рис. А.1, А.2) и подсоедините экран кабеля с помощью винта внутри корпуса, если кабель экранированный. При монтаже кабеля снимите крышку, отверните штуцер уплотнения кабельного ввода. После подсоединения жил кабеля к клеммной колодке и его заделки заверните штуцер уплотнения кабельного ввода и поставьте крышку на место.

2.3.6. Монтаж преобразователей с сальниковым вводом.

При монтаже для прокладки линии связи рекомендуется применять кабели контрольные с резиновой изоляцией, кабели для сигнализации и блокировки с полиэтиленовой изоляцией. Допускается применение других кабелей с сечением жилы 0,35 - 1,00 мм. Допускается совместная прокладка в одном кабеле проводов цепей питания преобразователя и выходного сигнала. Рекомендуется применение экранированного кабеля с изолирующей оболочкой при нахождении вблизи мест прокладки линии связи электроустановок мощностью более 0,5 кВт. В качестве сигнальных цепей и цепей питания преобразователя могут быть использованы изолированные жилы одного кабеля, при этом сопротивление изоляции должно быть не менее 50 МОм. Экранировка цепей выходного сигнала от цепей питания преобразователя не требуется.

2.3.7. При выборе схемы внешних соединений (приложение А) следует учитывать следующее:

- при отсутствии гальванического разделения цепей питания преобразователей, имеющих двухпроводную линию связи и выходной сигнал 4-20 мА, допускается заземление нагрузки каждого преобразователя, но только со стороны источника питания;

- при наличии гальванического разделения каналов питания у преобразователей допускается:

- 1) заземление любого одного конца нагрузки каждого преобразователя;
- 2) соединение между собой нагрузок нескольких преобразователей при условии наличия в объединении не более одной нагрузки каждого преобразователя. При необходимости дополнительного уменьшения уровня пульсации выходного сигнала преобразователя, допускается параллельно сопротивлению нагрузки включать конденсатор с током утечки не более 5мкА для преобразователей с выходным сигналом 4-20 мА.

2.4. Подготовка к работе

2.4.1. Перед включением преобразователей убедитесь в соответствии их установки и монтажа указаниям, изложенным в п.п. 2.2, 2.3 настоящего руководства.

2.4.2. Подключите питание к преобразователю.

2.4.3. Через 0,5 мин после включения электрического питания проверьте и, при необходимости, установите значение выходного сигнала, соответствующее нулевому или начальному значению измеряемого параметра.

Установка начального значения выходного сигнала преобразователей должна производиться после подачи и сброса избыточного давления, составляющего (50-100) % верхнего предела измерений избыточного давления.

Установка начального значения выходного сигнала у остальных преобразователей должна производиться после подачи и сброса измеряемого параметра, составляющего (80-100) % верхнего предела измерений.

Контроль значений выходного сигнала проводится согласно методическим указаниям по поверке.

Преобразователи выдерживают воздействие односторонней перегрузки рабочим избыточным давлением в равной мере как со стороны плюсовой, так и минусовой камер. В отдельных случаях односторонняя перегрузка рабочим избыточным давлением может привести к некоторым изменениям нормированных характеристик преобразователя. Поэтому после перегрузки следует провести проверку выходного сигнала соответствующего параметра и при необходимости провести корректировку выходного сигнала в соответствии с указаниями п. 2.5.

Перед корректировкой выходного сигнала датчик рекомендуется подвергнуть перегрузке со стороны плюсовой камеры давлением $P=(0,8...1)P_{изб}$,

где $P_{изб}$ – предельно допустимое рабочее избыточное давление (таблица 5).

Для исключения случаев возникновения односторонних перегрузок в процессе эксплуатации преобразователей перепада давлений необходимо строго соблюдать определенную последовательность операций при включении преобразователя в работу, при продувке рабочих камер и сливе конденсата. Включение в работу преобразователей с вентильным блоком производится следующим образом:

1) закройте оба вентиля, для чего поверните их рукоятки по часовой стрелке (глядя со стороны соответствующих рукояток) до упора (положение А);

2) откройте запорную арматуру, установленную на технологическом оборудовании, как в “плюсовой”, так и в “минусовой” линиях;

Перед корректировкой выходного сигнала датчик рекомендуется подвергнуть перегрузке со стороны плюсовой камеры давлением $P=(0,8...1)P_{изб}$,

где $P_{изб}$ – предельно допустимое рабочее избыточное давление (таблица 5).

Для исключения случаев возникновения односторонних перегрузок в процессе эксплуатации преобразователей разности давлений необходимо строго соблюдать определенную последовательность операций при включении преобразователя в работу, при продувке рабочих камер и сливе конденсата. Включение в работу преобразователей с вентильным блоком производится следующим образом:

1) закройте оба вентиля, для чего поверните их рукоятки по часовой стрелке (глядя со стороны соответствующих рукояток) до упора (положение А);

2) откройте запорную арматуру, установленную на технологическом оборудовании, как в “плюсовой”, так и в “минусовой” линиях;

3) уравняйте давление в “плюсовой” и в “минусовой” камерах, для чего плавно поверните рукоятку вентиля “плюсовой” камеры на 1,5-2 оборота против часовой стрелки. После этого проверьте и, в случае необходимости, откорректируйте выходной сигнал;

4) поверните рукоятки вентиля “плюсовой” и “минусовой” камер против часовой стрелки до упора (положение В).

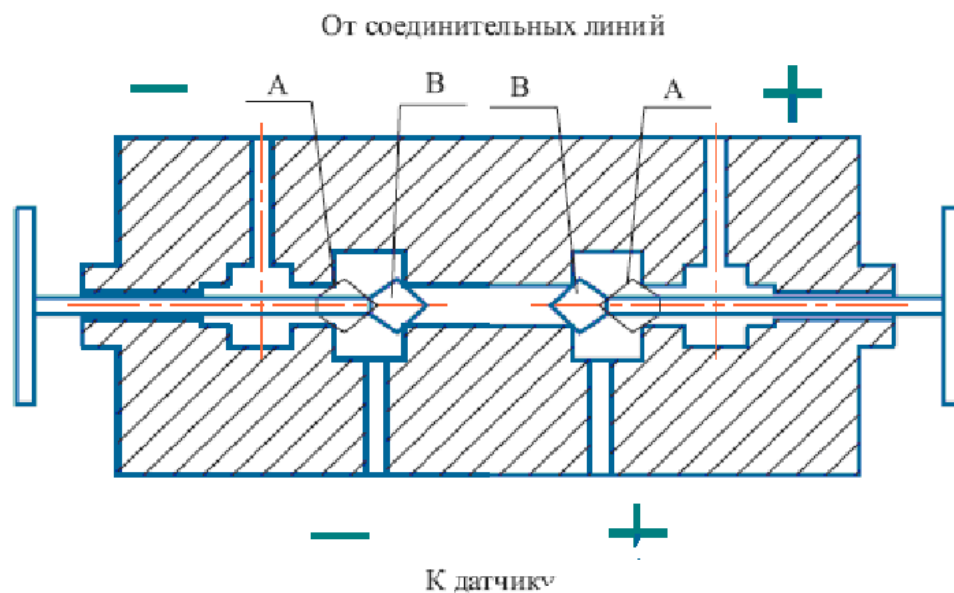


Рисунок 4 Вентильный блок

2.4.4. При заполнении измерительных камер преобразователя модификации PS-П необходимо следить за тем, чтобы в камерах преобразователя не осталось пробок газа (при измерении перепада давления жидких сред) или жидкости (при измерении перепада давления газа). Заполнение камер преобразователя жидкостью осуществляется после установки его в рабочее положение. Подача жидкости производится под небольшим давлением (желательно самотеком) одновременно в обе камеры при открытых игольчатых клапанах. После того, как жидкость начинает вытекать через игольчатые клапаны, их следует закрыть. Для продувки камер преобразователя и слива конденсата во фланцах измерительного блока имеются игольчатые клапаны, ввернутые в пробки. Продувку рабочих камер преобразователя и слив конденсатора из них производить следующим образом:

- 1) закройте оба вентиля вентильного блока;
- 2) приоткройте игольчатые клапаны, расположенные на фланцах измерительных блоков;
- 3) производите продувку или слив конденсата, для чего плавно поверните рукоятку вентиля “плюсовой” камеры на 0,5-1 оборот против часовой стрелки, находясь вне зоны продувки или слива конденсата;
- 4) закройте игольчатые клапаны;
- 5) включите датчик в работу.

Внимание! Продувку соединительных линий производить через преобразователи давления не допускается!

2.5. Настройка и калибровка.

Преобразователь откалиброван изготовителем на диапазон измерений согласно заявке заказчика. При выпуске из производства настройка преобразователя произведена в вертикальном (базовом) положении.

Пользователь с помощью потенциометров ZERO - «ноль» и SPAIN – «диапазон», расположенных на электронной плате внутри корпуса преобразователя, имеет

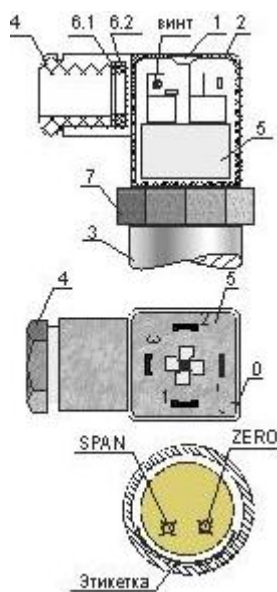
возможность производить корректировку «ноля» и диапазона измерений в пределах $\pm 10\%$ без взаимодействия настроек.

При монтаже преобразователя на объекте в любом положении отличном от базового, потребуется проверить и при необходимости провести установку «ноля», соответствующего нижнему пределу измерений.

Калибровка выходного сигнала, соответствующего нижнему пределу измерений, осуществляется потенциометром «ZERO» расположенными на электронной плате внутри корпуса преобразователя.

Для доступа к потенциометру «ZERO» преобразователя PS /PROMAX-SENSORS/ с электрическим присоединением, необходимо:

- ослабить винт 1 крепления угловой коробки 2;
- не допуская вращения угловой коробки 2, открутить пластмассовую гайку 7;
- выдвинуть плату электрического присоединения на 3/4 длины проводов, соединяющих плату с электронным модулем и отвести плату в сторону для обеспечения доступа к потенциометрам установки «ZERO» и «SPAN».
- выполнив необходимые действия, собрать в обратной последовательности.



2.6. Проверка технического состояния

Проверка технического состояния преобразователей проводится после их получения (входной контроль), перед установкой на место эксплуатации, а также в процессе эксплуатации (непосредственно на месте установки преобразователя и в лабораторных условиях).

При проверке преобразователей на месте эксплуатации, как правило, проверяется и при необходимости корректируется выходной сигнал, соответствующий нижнему предельному значению измеряемого параметра (п. 2.4.3), проверка герметичности осуществляется путем визуального осмотра мест соединений, а проверка работоспособности контролируется по наличию изменения выходного сигнала при изменении измеряемого параметра.

При входном контроле, перед установкой на объекте, в процессе эксплуатации, в лабораторных условиях, по мере необходимости следует проводить корректировку выходного сигнала («нуля», «диапазона») в соответствии с п.п. 2.5.

2.7. Поверка

Поверка преобразователя осуществляется в соответствии с методикой поверки «Преобразователи давления измерительные «PS». Методика поверки. 4212-001-88161343МП». Периодическая поверка производится в сроки, установленные предприятием-потребителем в зависимости от условий эксплуатации, а также после перенастройки преобразователя на другой диапазон измерений или после ремонта, но не реже 1 раза в 2 года.

3. ТЕХНИЧЕСКОЕ ОБСЛУЖИВАНИЕ И РЕМОНТ

3.1. Порядок технического обслуживания

3.1.1. К обслуживанию преобразователей должны допускаться лица, изучившие настоящее руководство и прошедшие соответствующий инструктаж.

При эксплуатации преобразователей следует руководствоваться настоящим руководством, местными инструкциями и другими нормативно-техническими документами, действующими в данной отрасли промышленности.

3.1.2. Техническое обслуживание преобразователей заключается в основном в периодической поверке и, при необходимости, в сливе конденсата или удалении воздуха из рабочей камеры преобразователя, проверке технического состояния преобразователя.

Метрологические характеристики преобразователя в течение межповерочного интервала соответствуют установленным нормам при соблюдении потребителем правил хранения, транспортирования и эксплуатации, указанных в настоящем руководстве по эксплуатации.

При поверке преобразователя в лаборатории после эксплуатации для точного измерения погрешности необходимо удалить жидкость из преобразователя путем продувки воздухом полости преобразователя.

3.1.3. В процессе эксплуатации преобразователи должны подвергаться систематическому внешнему осмотру. При внешнем осмотре необходимо проверить:

- целостность оболочки, отсутствие на ней коррозии и других повреждений;
- наличие всех крепежных деталей и их элементов, наличие и целостность пломб;
- состояние заземления (заземляющие болты должны быть затянуты, на них не должно быть ржавчины. В случае необходимости они должны быть очищены);
- состояние уплотнения кабеля. Проверку производить при отключенном от сети кабеле. Кабель не должен выдергиваться и не должен проворачиваться в узле уплотнения.

Эксплуатация преобразователей с повреждениями и другими неисправностями категорически запрещается.

При ремонте преобразователей необходимо также учитывать требования, изложенные в ГОСТР 51330.18.

Периодичность профилактических осмотров преобразователей устанавливается в зависимости от производственных условий, но не реже одного раза в год. При профилактических осмотрах выполнить все работы в объеме внешнего осмотра, а также следующие мероприятия:

- после отключения преобразователя от источника электропитания вскрыть крышку вводного устройства. Произвести проверку поверхностей. Если имеются повреждения поверхностей, то преобразователь отправить на ремонт.

Измерительные блоки подлежат ремонту, как правило, на предприятии-изготовителе;

- при снятой крышке вводного устройства необходимо убедиться в исправности электрических контактов, исключающей нагрев и короткое замыкание, проверить сопротивление изоляции и заземления;

- проверить качество уплотнения вводимого кабеля;

- проверить состояние клеммной колодки. Она не должна иметь сколов и других повреждений;

- после установки крышки вводного устройства произвести пломбирование преобразователя пломбой предприятия - потребителя.

3.1.4. Рекламации на преобразователь с поврежденными пломбами, предприятия-изготовителя, кроме пломбы, пломбирующей скобу, и с дефектами, вызванными нарушениями правил эксплуатации, транспортирования и хранения, не принимаются.

3.2. Возможные неисправности и способы их устранения

Возможные неисправности и способы их устранения приведены в таблице 11.

Таблица 11

Неисправность	Причина	Способ устранения
1. Выходной сигнал отсутствует	Обрыв в линии нагрузки или в линии связи с источником питания	Найти и устранить обрыв
	Нарушение полярности подключения источника питания	Устранить неправильное подключение источника питания
2. Выходной сигнал нестабилен, погрешность преобразователя превышает допустимую	Нарушена герметичность в линии подвода давления	Найти и устранить негерметичность
	Нарушена герметичность сальникового уплотнения вентиля преобразователя	Подтянуть сальник вентиля или заменить новым
	Нарушена герметичность уплотнения монтажного ниппеля преобразователя	Заменить уплотнительное кольцо или прокладку на новую, взятую из комплекта монтажных частей

4. ПРАВИЛА ХРАНЕНИЯ И ТРАНСПОРТИРОВАНИЯ

4.1. Преобразователи могут храниться как в транспортной таре с укладкой в штабеля до 5 ящиков по высоте, так и во внутренней упаковке и без упаковки на стеллажах.

Условия хранения преобразователей в транспортной таре и во внутренней упаковке по ГОСТ15150.

Условия хранения преобразователей без упаковки 1 по ГОСТ15150.

До проведения входного контроля не рекомендуется вскрывать чехол из полиэтиленовой пленки, в который упакован датчик.

4.2. Преобразователи в упаковке транспортируются любым видом закрытого транспорта, в том числе и воздушным транспортом в отапливаемых герметизированных отсеках в соответствии с правилами перевозки грузов, действующими на каждом виде транспорта.

Способ укладки ящиков на транспортное средство должен исключать возможность их перемещения.

Во время погрузочно-разгрузочных работ и транспортирования ящики не должны подвергаться резким ударам и воздействию атмосферных осадков.

При транспортировании преобразователей железнодорожным транспортом вид отправки мелкая или малотоннажная.

4.3. Срок пребывания преобразователей в соответствующих условиях транспортирования - не более 3 месяцев.

4.4. Условия транспортирования в части воздействия климатических факторов соответствуют следующим условиям хранения по ГОСТ15150:

- 6 для преобразователей вида климатического исполнения Д1.

Приложение А
Схема внешних электрических соединений

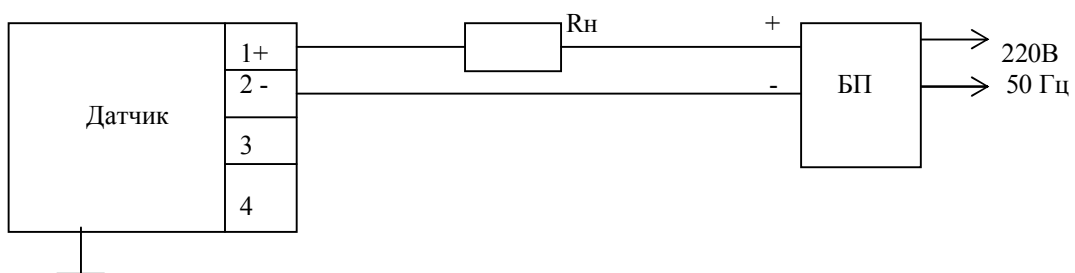


Рисунок А.1 – Схема электрических соединений преобразователя с выходным сигналом 4 – 20 мА

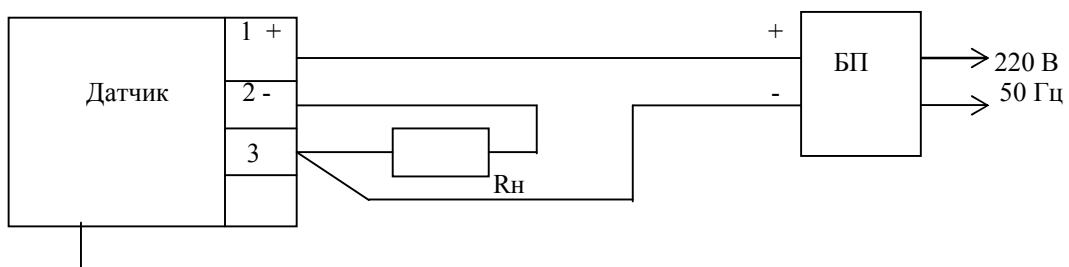
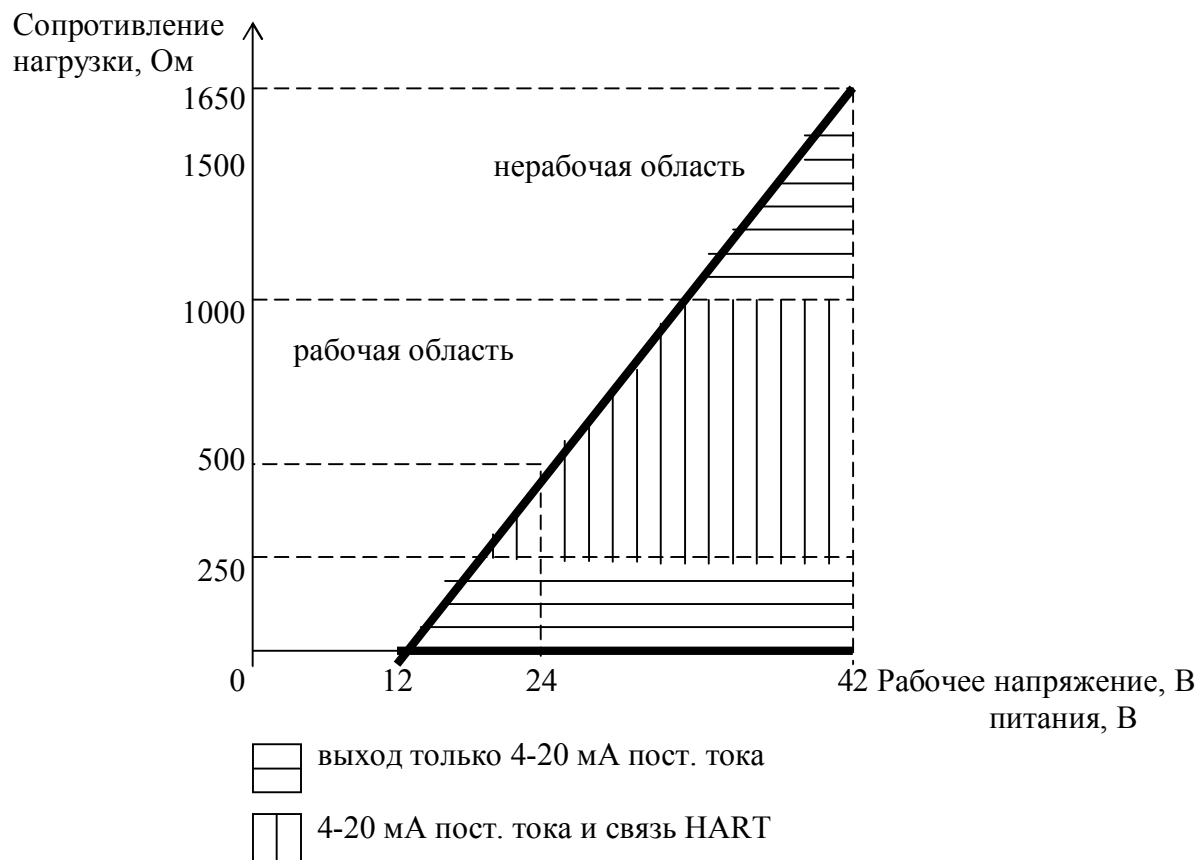


Рисунок А.2 – Схема электрических соединений преобразователя с выходным сигналом 4 – 20 мА

Приложение Б

Зависимость напряжения питания преобразователя от нагрузочного сопротивления



Примечание: Связь HART требует нагрузки не ниже 250 Ом и не выше 1100 Ом